

Art. 709-X03

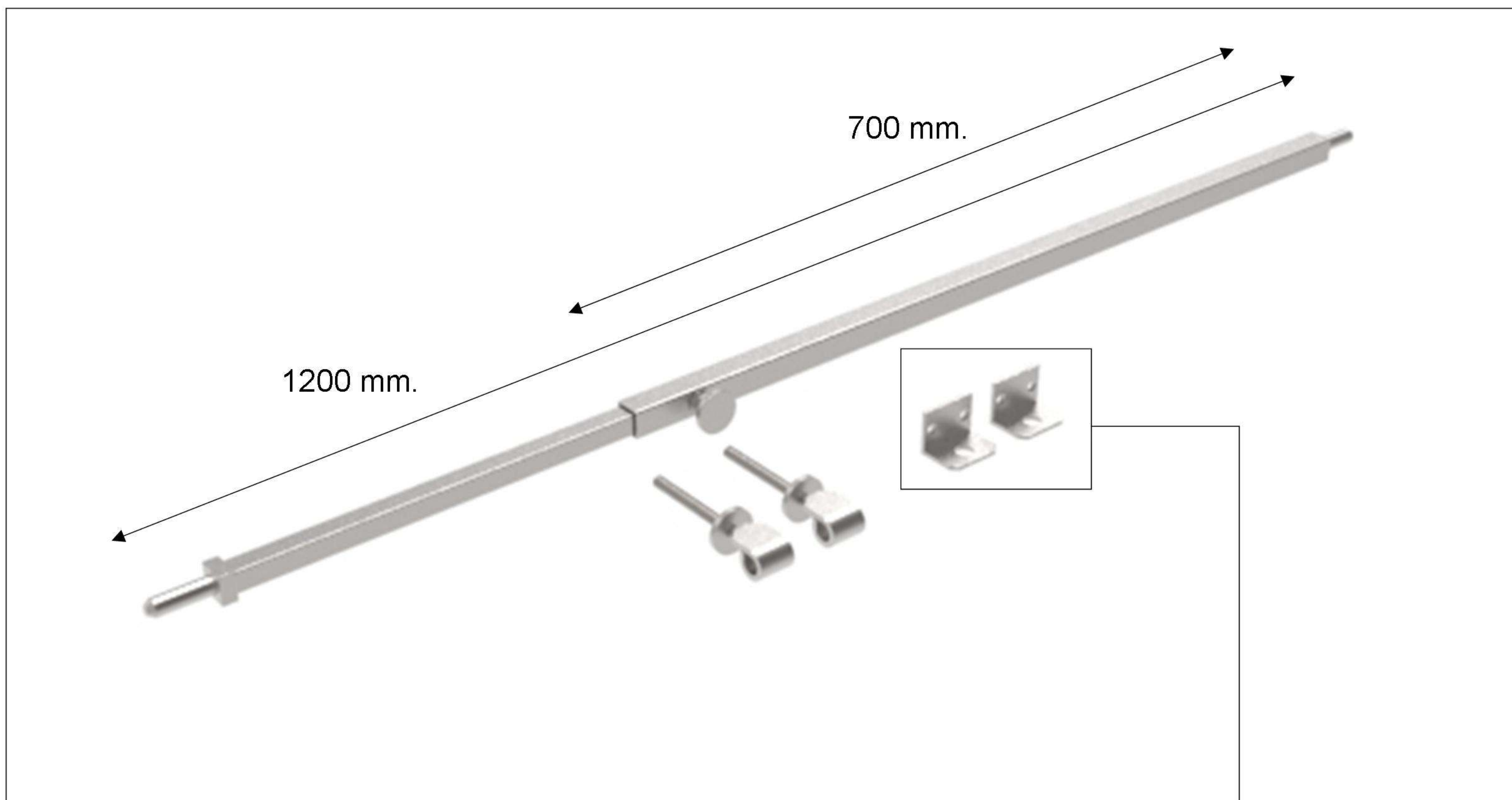
Sbarra antintrusione mm. 700/1200

Materiale: Acciaio inox 316L
Finitura: Levigatura naturale



dima accessori

SISTEMI E SOLUZIONI
IN OTTONE E ACCIAIO INOX



Varianti

Art. 709-X01	Sbarra antintrusione mm. 500/800
Art. 709-X02	Sbarra antintrusione mm. 600/1000
Art. 709-X04	Sbarra antintrusione mm. 800/1400
Art. 709-X05	Sbarra antintrusione mm. 900/1600

Art. 710-X00

Staffe di ancoraggio per
sbarra a riposo

